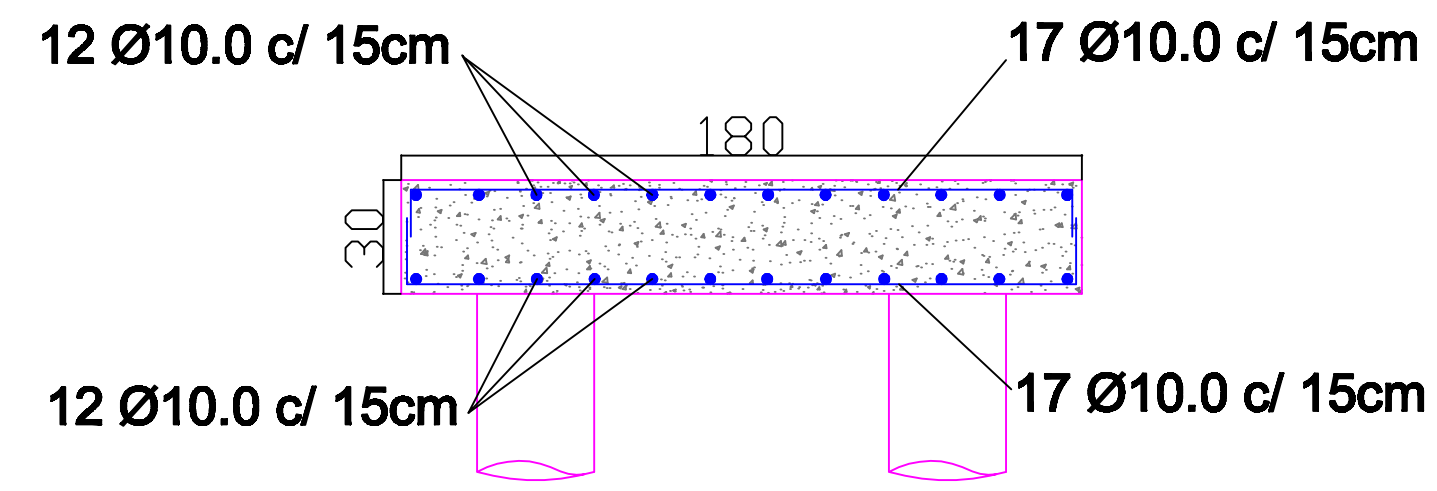
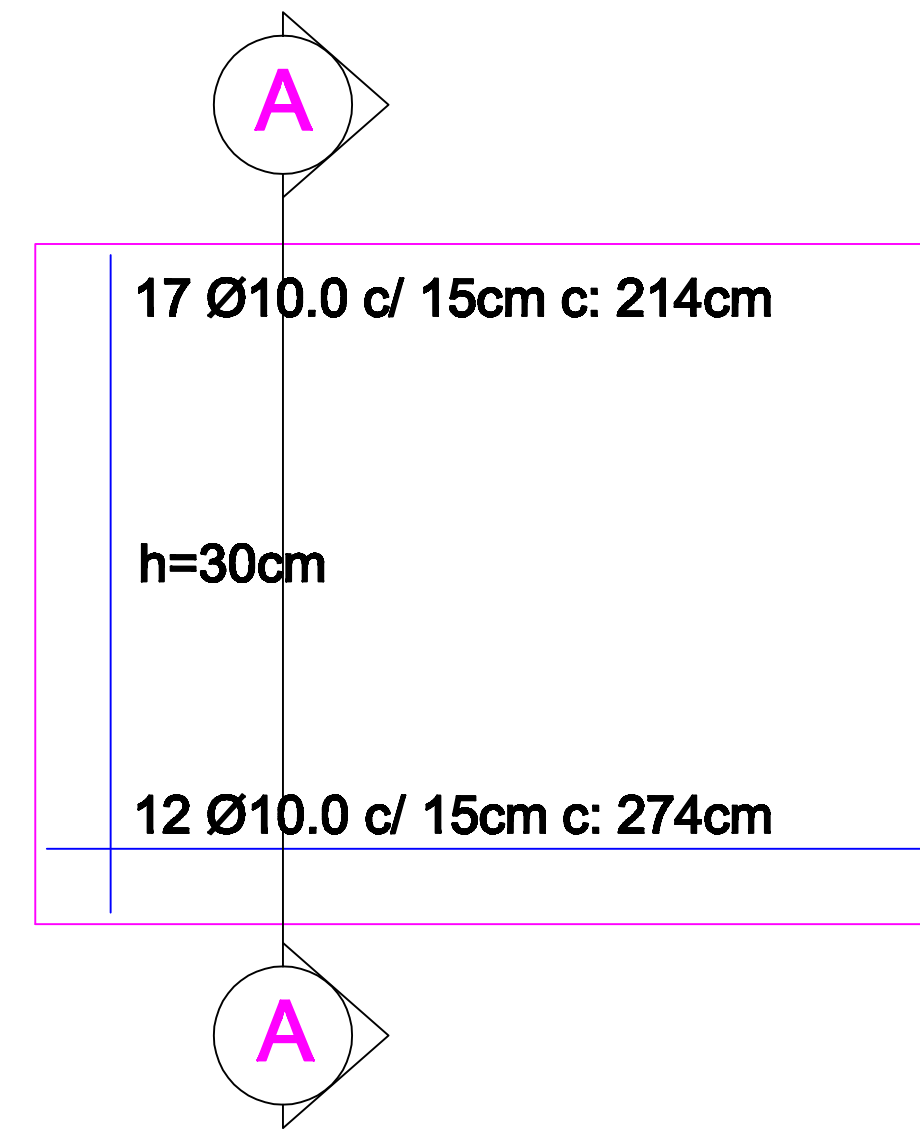
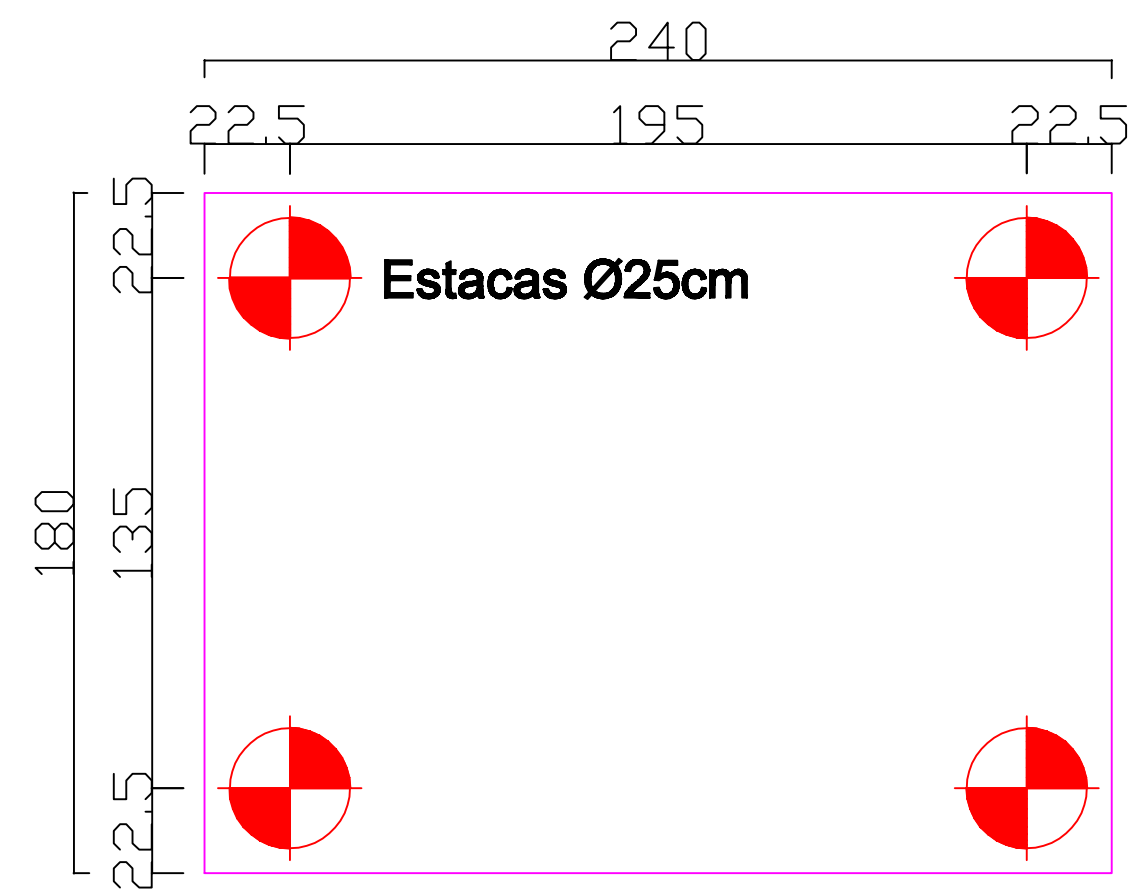


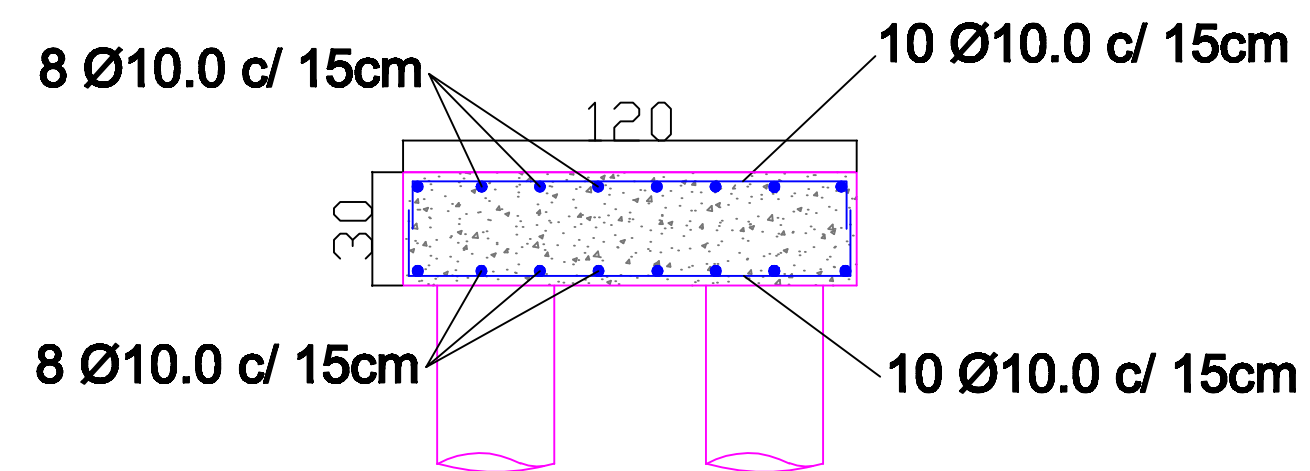
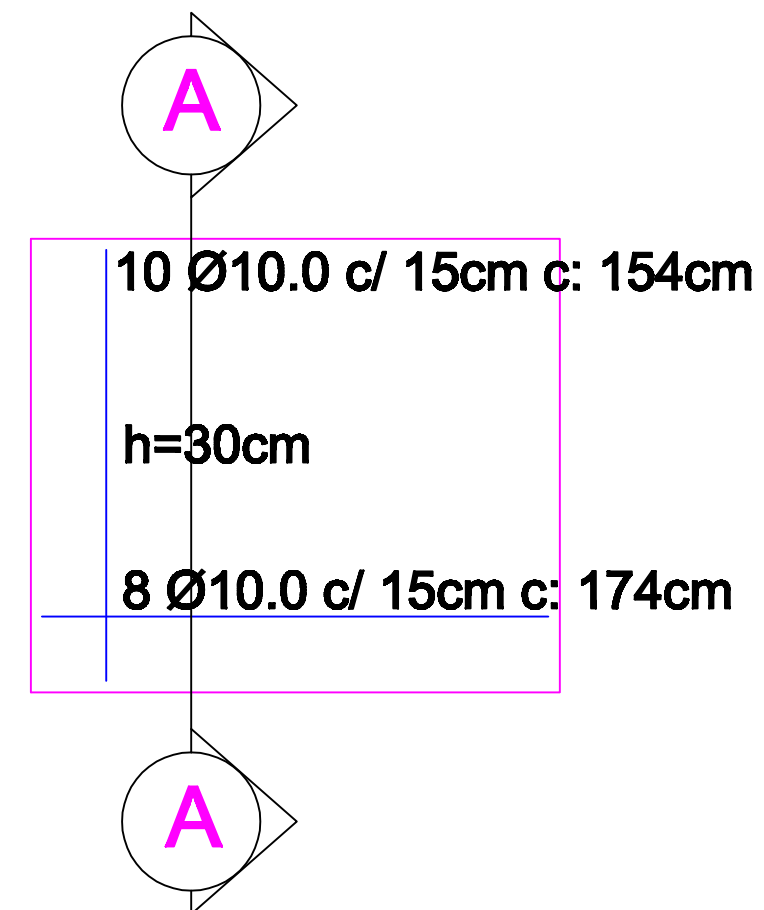
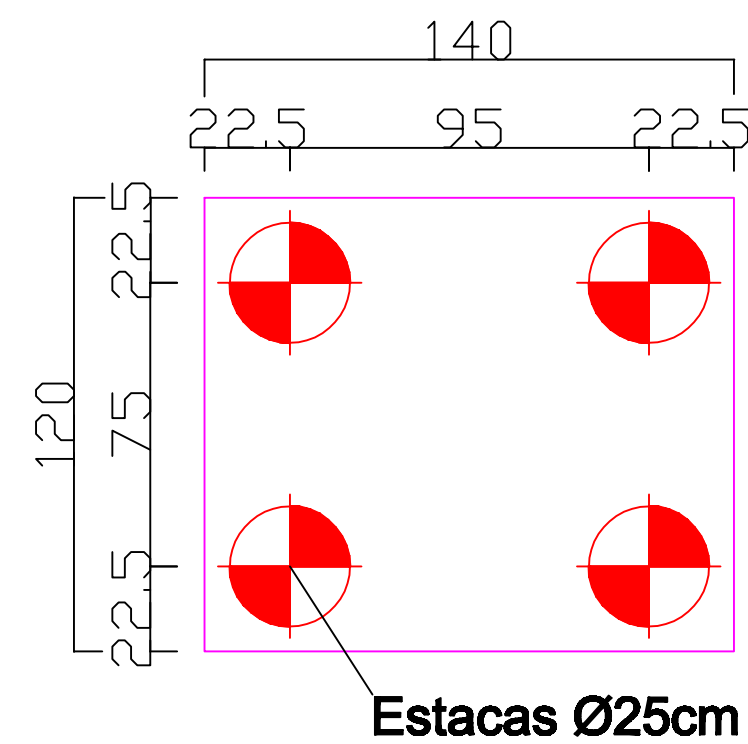
CAPOROROCA



CORTE AA

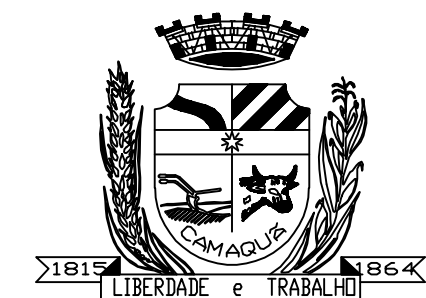
Planta Baixa e Corte
Esc: 1/20

CAPÃO DO CAFÉ



CORTE AA

Planta Baixa e Corte
Esc: 1/20



ESTADO DO RIO GRANDE DO SUL
PREFEITURA MUNICIPAL DE CAMAQUÃ
SECRETARIA MUNICIPAL DA INFRA-ESTRUTURA

| | | |
|---|--|----------------------------|
| Título: BASES PARA FILTROS DE ÁGUA - CAPOROROCA E CAPÃO DO CAFÉ | | |
| Planta: Planta Baixa e Corte | | |
| Resp. Técnico: Engº Civil Monica Bender - CREA-RS 159.454 | | Área total: Escala: |
| Endereço: Camaquã - RS | | Data: 16/01/2014 |
| Desenho: Luciano Pallian Técnico em Edificações CREA RS178080 | Arquivo: Blocos para Bases e Filtros.dwg | Indicador: SMI |
| | | Prancha: 01 |
| | | Dim: 720x385mm |