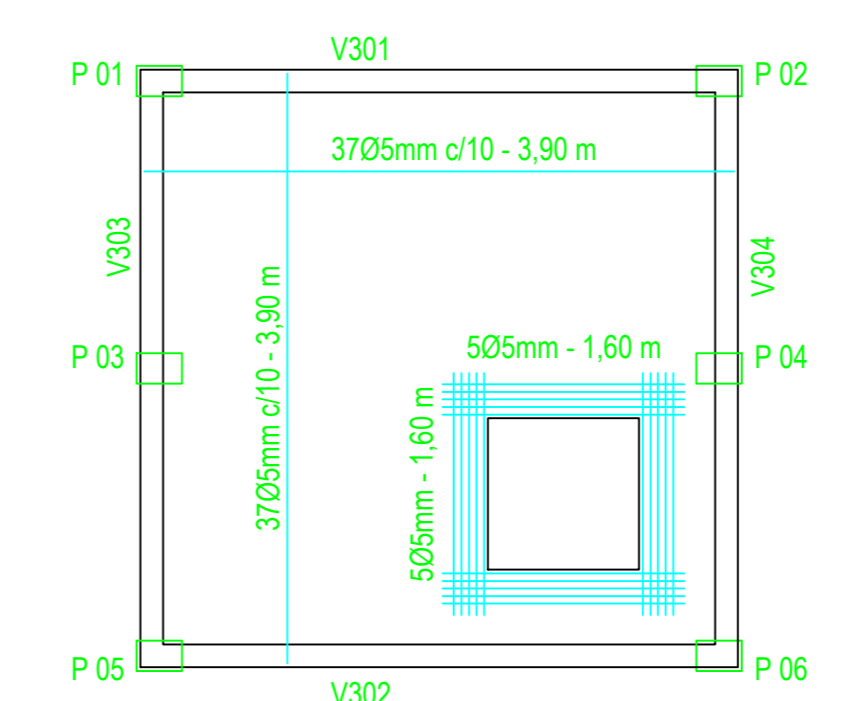


1 Base do reservatório  
escala 1:25



2 Cobertura do reservatório  
escala 1:25



ESTADO DO RIO GRANDE DO SUL  
PREFEITURA MUNICIPAL DE CAMAQUÃ  
SECRETARIA MUNICIPAL DA INFRAESTRUTURA

Objeto: PROJETO DE DRENAGEM			
Endereço: Bairro Vila Nova - Camaquã, RS			
Procedente: Prefeitura Municipal de Camaquã - CNPJ: 88696810/0001-75		Escala: 1/1000	
Resp. Técnico: Geovana Monte Silveira - CREA: 133364	Data: 15/07/2014	Dim.: 683x518mm	
Prancha: Rede de Drenagem		Desenho: Geovana	Prancha: 03